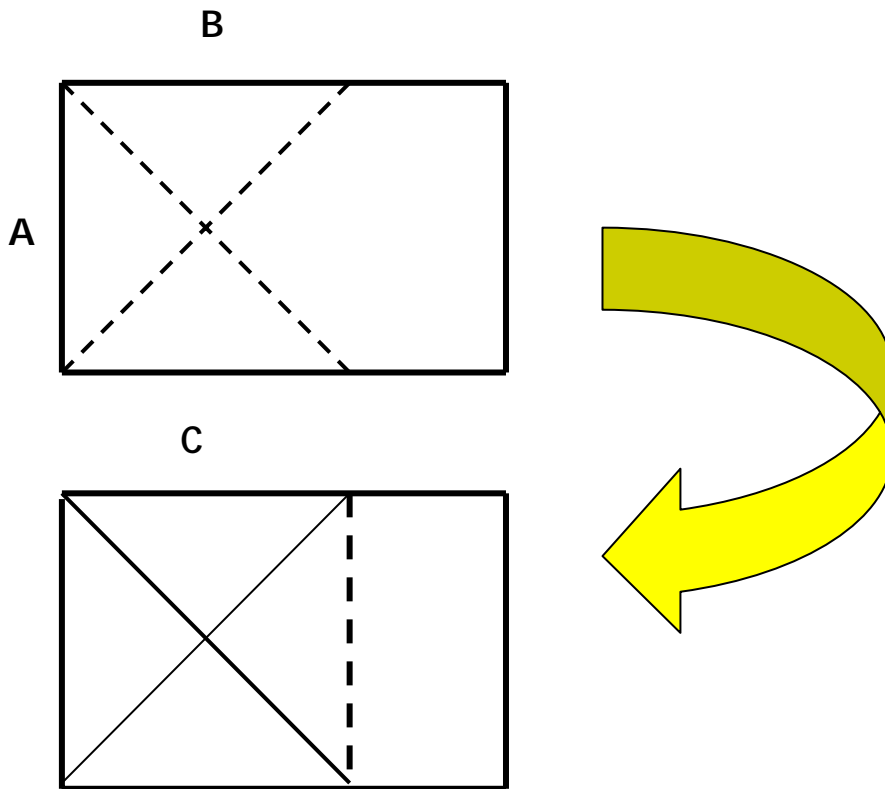


ORIGAMI

l'arte di piegare la carta

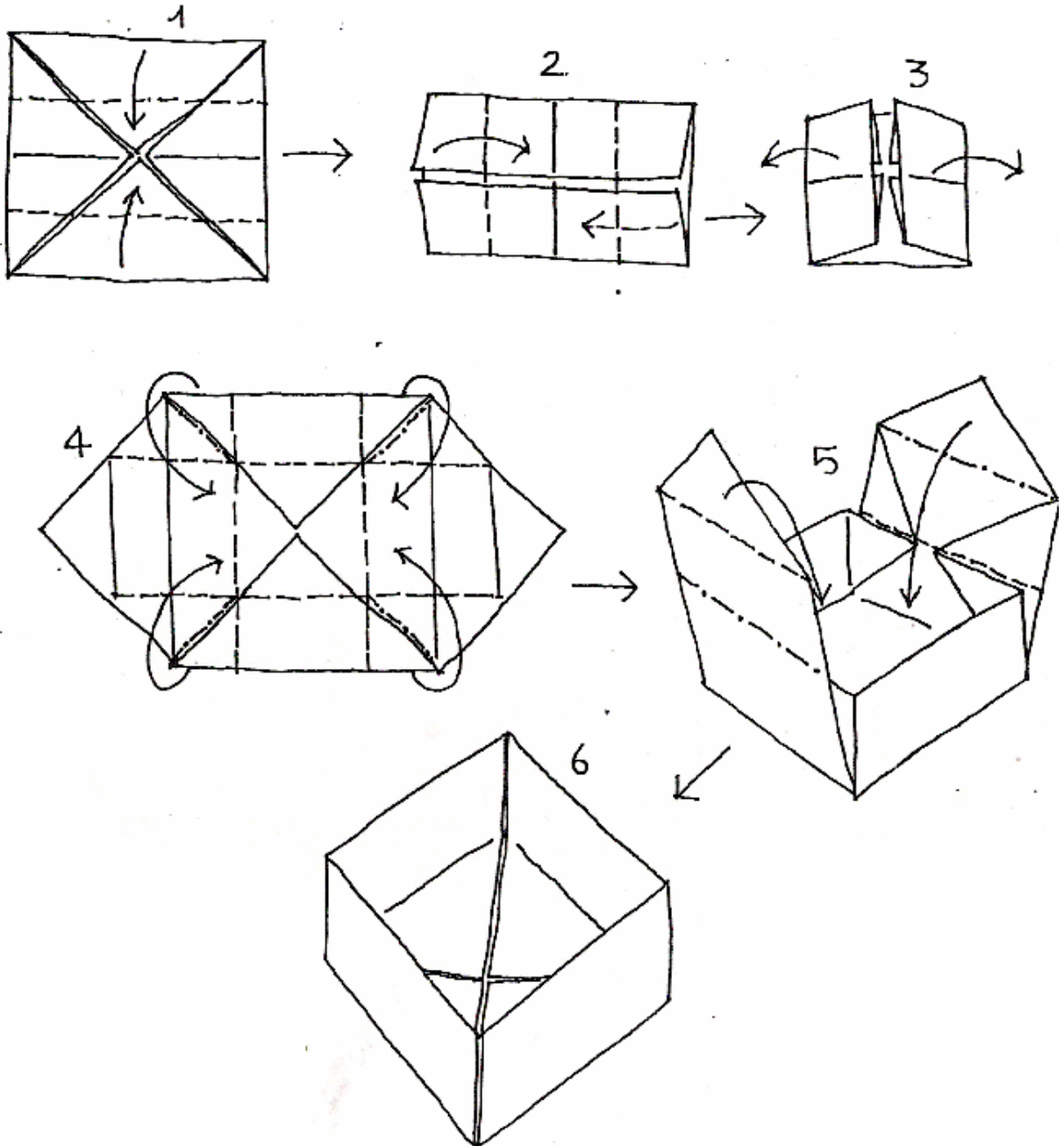
- ▶ COSTRUISCI **LA SCATOLA "TRADIZIONALE"**, CON UN SEMPLICE FOGLIO DI CARTA, SENZA USARE FORBICI E COLLA
- ▶ **GLI ORIGAMI** SI OTTENGONO, QUASI SEMPRE, UTILIZZANDO IN PARTENZA, FOGLI QUADRATI.

PER OTTENERE FOGLI QUADRATI DA FOGLI RETTANGOLARI:



FAI DUE PIEGATURE PORTANDO IL LATO CORTO "A" SUI LATI LUNGI "B" e "C"; OTTERRAI LE DIAGONALI DEL QUADRATO.

ORA SEGUI LE SPIEGAZIONI E REALIZZA LA SCATOLA._.
IN GIAPPONESE E':KASANEBAKO !!



**SE TI SEI DIVERTITO, REALIZZA UN ORIGAMI PIU' COMPLESSO
CHE TROVERAI NELLE ALTRE SCHEDE-PROPOSTA!!**